

## MICRO



3 W  
350 mA

Kolor oprawy

Temperatura barwowa LED

Element montażowy

Strumień świetlny 3000 K

300 lm

	15° soczewka	7A0833. _ _ _
	30° soczewka	760833. _ _ _
	60° soczewka	750833. _ _ _
	Szko matowe Frosted glass	710832. _ _ _
	Elipsa Elliptical lens	770833. _ _ _

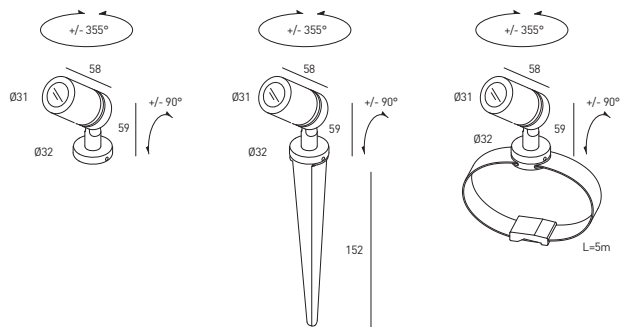
**3** Szary - Gray  
**4** Czarny - Black  
**E** Wykonana z mosiądzu  
Completely made  
of brass

**Y** 2700 K  
**6** 3000 K  
**W** 3000 K **CRI > 90**  
**9** 4000 K  
**1** 5000 K

**P** Płytką montażową  
- Applique  
**K** Szpica - Stake  
**C** Taśma do montażu  
na drzewie  
- Tree strap  
mounting

IP67

III klasa



PRZYKŁAD KOMPZYCJI KODU 123456.

