

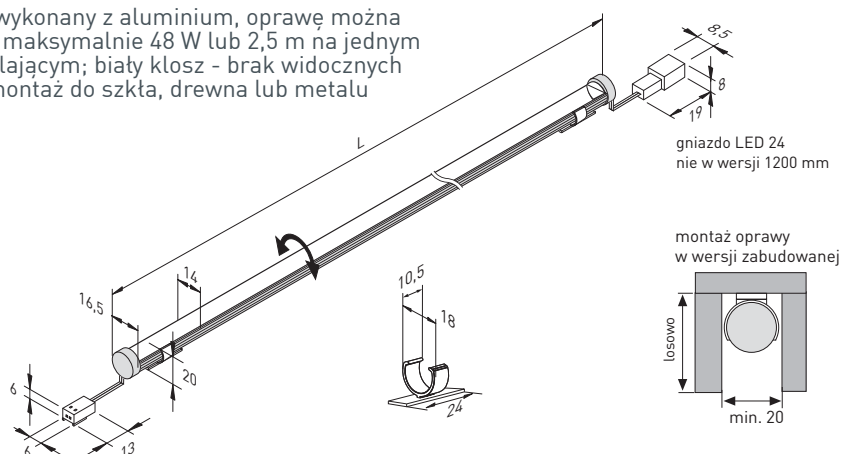
LED Pipe F

Obracana oprawa rurowa LED z białym kloszem



- Zasilanie:** transformator LED 24 V DC
- Żywotność:** L70/B10 ≥ 60,000 h
- Efektywność:** LED 107 lm/W; oprawa: **1100 lm/m** (51 lm/W); ta oprawa zawiera niewymienne źródła LED o klasie efektywności energetycznej od A do A++
- Wskaźnik Ra:** Ra/CRI > 95
- Cechy specjalne:** korpus oprawy wykonany z aluminium, oprawę można obracać o 360°; maksymalnie 48 W lub 2,5 m na jednym przewodzie zasilającym; biały klosz - brak widocznych punktów LED, montaż do szkła, drewna lub metalu

LED Pipe F			
	ww	nw	
0,5m	φ 650	1324 lx	1360 lx
1,0m	φ 1300	331 lx	340 lx
1,5m	φ 1950	147 lx	151 lx
2,0m	φ 2600	83 lx	85 lx
2,5m	φ 3250	53 lx	54 lx



Nr katalogowy	Opis	Zdjęcie	Cechy produktu	Waga
610 016 101 02	LED Pipe F 310mm 5,8W ww		• barwa światła ww (ciepła biała) ok. 3000 K	65 g
610 016 102 02	LED Pipe F 610mm 11,4W ww		• przewód 25 mm z wtyczką LED 24	130 g
610 016 103 02	LED Pipe F 910mm 17,0W ww		• przewód 25 mm z gniazdem LED 24	195 g
610 016 114 02	LED Pipe F 1210mm 22,3W ww		• inne wersje dostępne na zamówienie	280 g
610 016 101 03	LED Pipe F 310mm 5,8W nw		• barwa światła nw (neutralna biała) ok. 4000 K	65 g
610 016 102 03	LED Pipe F 610mm 11,4W nw		• przewód 25 mm z wtyczką LED 24	130 g
610 016 103 03	LED Pipe F 910mm 17,0W nw		• przewód 25 mm z gniazdem LED 24	195 g
610 016 114 03	LED Pipe F 1210mm 22,3W nw		• inne wersje dostępne na zamówienie	280 g
215 300 610 01	LED 24 Przewód potężniejszy 1m		• do podłączenia oprawy LED Pipe F 310 - 910 mm do transformatora	9 g
215 300 625 01	LED 24 Przewód potężniejszy 2,5m			22 g
213 010 101 52	Przezroczyste uchwyty montażowe z magnesem		• zestaw 2 sztuki, 25 x 10 x 3 mm	13 g
Akcesoria:	Transformatory LED 24 V DC, ściemniacze			