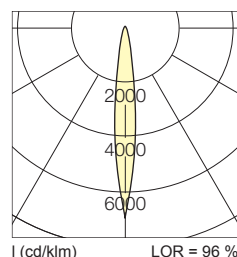


ANTARES LED polimerowa oprawa typu spotlight IP54 ∇ ∇ \square CE IK08, 850°C Zakres temperatur: od **-20°C** do +30°C



Obudowa wykonana z tworzywa termoplastycznego, odpornego na wahanie temperatur i korozję. Kolor obudowy: antracyt, dostępna również w kolorze białym. Przezroczysta osłona ze szkła bezpiecznego.

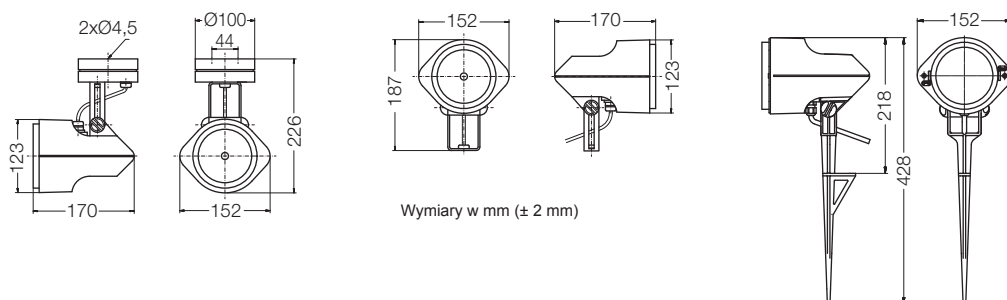
Wbudowany wewnętrzny lustrzany odbłyśnik. Obrotowy uchwyt mocujący z powlekanego aluminium. Oprawa gotowa do podłączenia z gniazdem oraz kostką połączeniową lub przewodem o długości 5m wraz z wtyczką. Wbudowany transformator.



60 lm/W
z soczewką
kąąt rozsyłu 16°

Dane techniczne

Napięcie zasilania	230V AC/DC, 0/50–60Hz
Moc źródła LED	1.2W
Skuteczność świetlna	60 lm/W
Kąąt rozsyłu	16°
Temperatura barwowa	5400K



Wersja	Moc LED	Temperatura barwowa	Waga ok. [kg]
z puszką połączeniową IP54 do montażu na ścianie lub na suficie			
3 LED barwa: biała	3.6W	5400K	0.8
z obrotowym uchwytem mocującym, przewodem połączeniowym o długości 5m oraz wtyczką			
3 LED barwa: biała	3.6W	5400K	0.8
ze szpicą doziemną, przewodem połączeniowym o długości 5m oraz wtyczką			
3 LED barwa: biała	3.6W	5400K	0.8

Opcjonalnie: temperatura barwowa 3300K

Inne wersje dostępne na życzenie

Akcesoria

- Pokrywa ochronna do montażu w oprawie skierowanej w górę
- Przesłona w kolorze czarnym, powlekanie aluminium
- Wersja w kolorze białym
- Dowolny kolor z palety RAL
- Wersja oprawy w kolorze białym z akcesoriami w kolorze białym (np.: uchwyt do mocowania na ścianie)