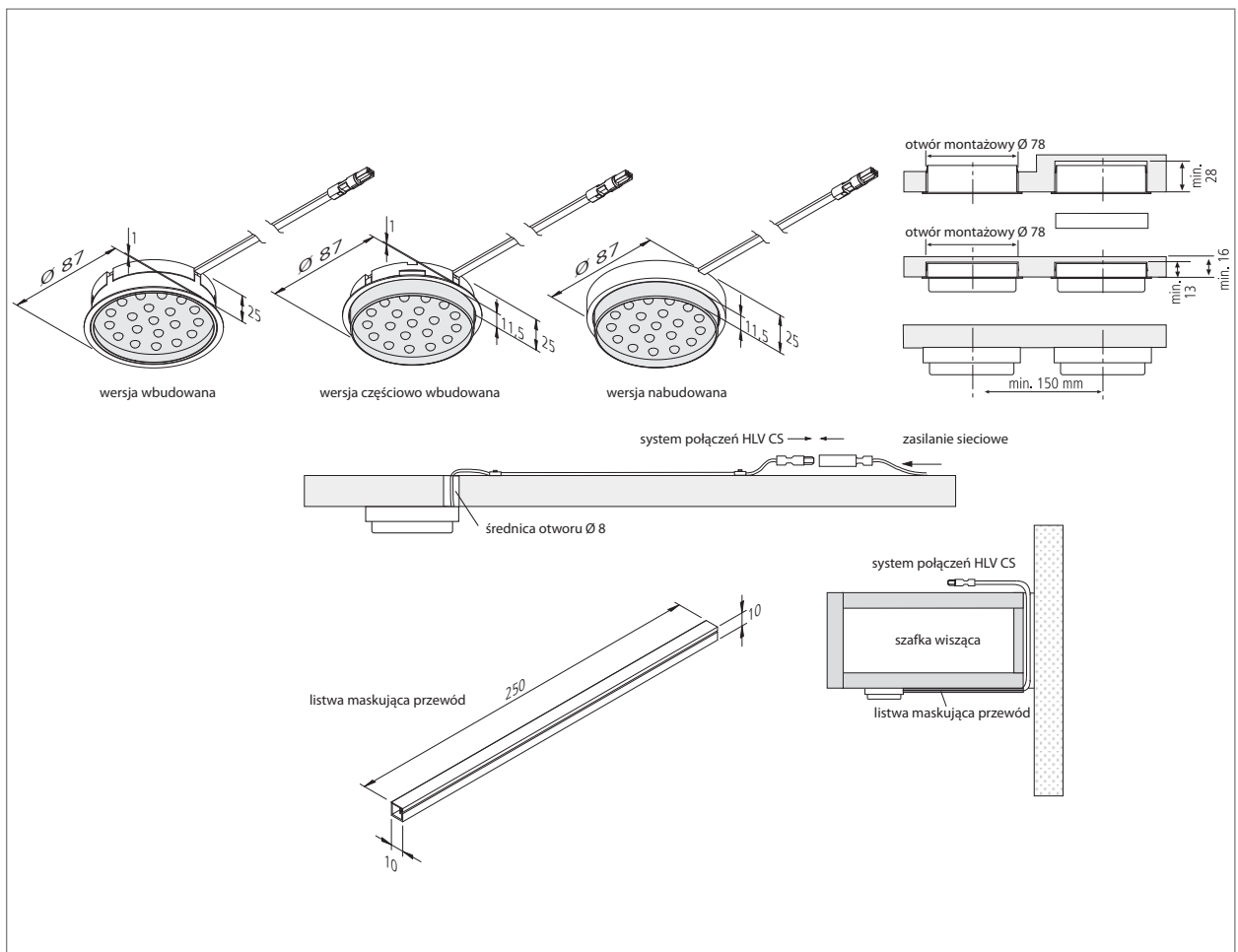
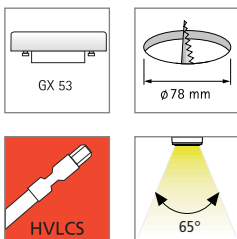


KLL 78-LED





Kompaktowa oprawa LED na napięcie sieciowe 230V

- Zasilanie:** 220 – 240V / 50 – 60Hz
Źródło światła: moduł GX 53-LED 3W 20 SMD, żywotność 30,000 h
Skuteczność świetlna: dobra, 75lm/W (3W)
Współczynnik Ra: dobry stopień oddawania barw, Ra = 82
Cechy specjalne: elektroniczny układ zapłonowy; ułatwiający montaż system połączeń HVL CS (średnica otworu \varnothing 8mm); boczne żeberka w obudowie - prosty montaż i stabilne mocowanie oprawy w płycie meblowej.

KLL 78-LED – energooszczędna oprawa wbudowana; minimalna emisja ciepła. Wbudowany elektroniczny układ zapłonowy; natychmiastowy zapłon bez migotania; równomierne oświetlenie. Oprawa może być wszechstronnie stosowana dzięki szerokiemu asortymentowi dostępnych przewodów zasilających, połączeniowych i łączników.

Numer katalogowy	Opis	Zdjęcie	Cechy produktu	Waga [kg]
610 012 326 02	KLL 78-LED/D ww aluminium		<ul style="list-style-type: none"> wersja całkowicie wbudowana przewód zasilający 2m z wtyczką HVL CS barwa światła ciepło-biała (ww) lub chłodno -biała (cw) 	165 g
610 012 326 01	KLL 78-LED/D cw aluminium			165 g
610 012 328 02	KLL 78-LED/D ww stal			165 g
610 012 328 01	KLL 78-LED/D cw stal			165 g
610 012 336 02	KLL 78-LED/S ww aluminium		<ul style="list-style-type: none"> wersja częściowo wbudowana przewód zasilający 2m z wtyczką HVL CS barwa światła ciepło-biała (ww) lub chłodno -biała (cw) 	160 g
610 012 336 01	KLL 78-LED/S cw aluminium			160 g
610 012 338 02	KLL 78-LED/S ww stal			160 g
610 012 338 01	KLL 78-LED/S cw stal			160 g
610 012 316 02	KLL 78-LED/A ww aluminium		<ul style="list-style-type: none"> wersja nabudowana przewód zasilający 2m z wtyczką HVL CS barwa światła ciepło-biała (ww) lub chłodno -biała (cw) 	165 g
610 012 316 01	KLL 78-LED/A cw aluminium			165 g
610 012 318 02	KLL 78-LED/A ww stal			165 g
610 012 318 01	KLL 78-LED/A cw stal			165 g
215 440 320 01	HVLCS 43/2000 przewód zasilający 2m		<ul style="list-style-type: none"> z Euro wtyczką 	90 g
215 441 120 01	HVLCS V/2000 przewód zasilający 2m + łącznik do 6 opraw			120 g
215 440 605 01	HVLCS 46/ 500 przewód połączeniowy 0.5m			30 g
215 440 610 01	HVLCS 46/1000 przewód połączeniowy 1m			45 g
215 440 615 01	HVLCS 46/1500 przewód połączeniowy 1.5m			60 g
215 440 620 01	HVLCS 46/2000 przewód połączeniowy 2m			75 g
215 080 402 08	Listwa maskująca przewód stal			
215 080 402 06	Listwa maskująca przewód aluminium	15 g		
222 010 102 12	Wyżynarka do otworów o średnicy 78mm		<ul style="list-style-type: none"> łącznie z 10mm adapterem / grubość płyty max. 30mm 	470 g