

UL 1

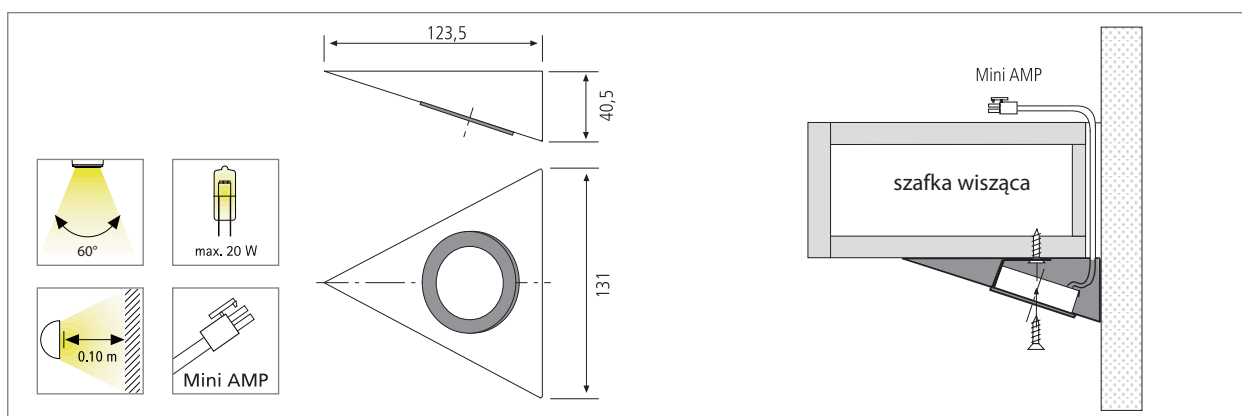


LED
Fluorescent
Halogen



Trójkątna podszafkowa oprawa halogenowa

- Zastosowanie:** dekoracyjna oprawa podszafkowa w kolorze stali nierdzewnej - oświetlenie blatu roboczego w kuchni
- Zasilanie:** transformator halogenowy 12V
- Źródło światła:** żarówka halogenowa „OSRAM HALOSTAR STARLITE®”, żywotność 4,000 h / max. 20W G4
- Skuteczność świetlna:** satysfakcjonująca, 13 – 16lm/W (10 – 20W)
- Współczynnik Ra:** bardzo dobry stopień oddawania barw, Ra = 100
- Cechy specjalne:** obudowa w kolorze stali nierdzewnej szczotkowanej, prosty montaż - jeden wkręt dołączony do oprawy opcjonalnie włącznik sensorowy dotykowy.



Numer katalogowy	Opis	Cechy produktu	Waga [ok.]
610 008 200 68	UL 1 20W stal nierdzewna	• przewód 1.8m z wtyczką Mini AMP	175 g
610 521 200 18	Zestaw 2 x UL 1 20W stal nierdzewna	• w zestawie transformator Vega K70	550 g
610 521 300 18	Zestaw 3 x UL 1 20W stal nierdzewna	• w zestawie transformator Vega K70	725 g
610 524 030 28	Zestaw 3 x UL 1 20W z sensorem stal nierdzewna	• w zestawie transformator Puma 105 i sensor dotykowy EBS-4	890 g
610 521 500 18	Zestaw 5 x UL 1 20W stal nierdzewna	• w zestawie transformator Puma 105	1085 g
215 032 202 20	Mini AMP Przewód połączeniowy 0.5m	• dalsze informacje w dziale akcesoria	25 g
215 032 202 10	Mini AMP Przewód połączeniowy 1m		40 g
215 032 202 02	Mini AMP Przewód połączeniowy 1.8m		65 g
506 110 303 11	EBS-4 Sensor dotykowy 0.5m	• w zestawie przewód 2m z czujką sensora	135 g
506 110 301 01	EBS-4 Sensor dotykowy 0.3m	• przewód zasilający 1m z wtyczką Euro	150 g
Akcesoria:	Transformatory halogenowe 60W - 150W		