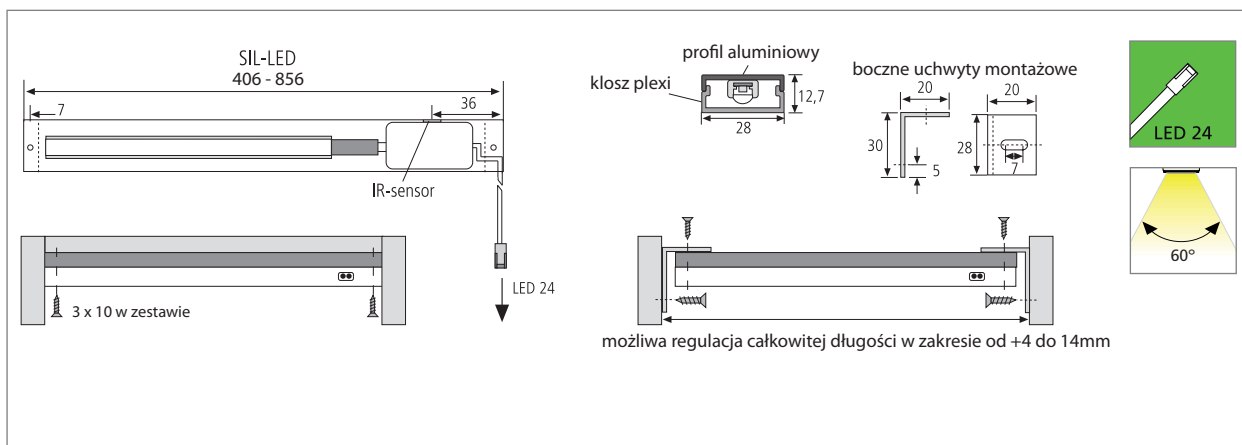




## Oprawa diodowa LED do oświetlenia wnętrza szuflady lub szafy

- Zastosowanie:** bardzo płaska oprawa diodowa do mebli kuchennych, szaf lub garderoby
- Zasilanie:** transformator LED DC 24V
- Źródło światła:** 70 mW LED, diody o przedłużonej żywotności, żywotność 30,000 h
- Skuteczność świetlna:** dobra, 65lm/W
- Współczynnik Ra:** dobry stopień oddawania barw, Ra = 85
- Cechy specjalne:** wbudowany bezdotkowy włącznik sensorowy - oświetlenie włącza się po otwarciu szuflady lub po otwarciu drzwi szafy; klosz z plexi wewnętrznie ryflowany; opcjonalnie boczne uchwyty montażowe do mocowania oprawy w szufladzie (regulacja długości oprawy).



Numer katalogowy	Opis	Zdjęcie	Cechy produktu	Waga [ok.]
610 012 101 01	SIL-LED 2,4W 406mm (możliwa regulacja z uchwytami bocznymi 410-420mm)		<ul style="list-style-type: none"> <li>przewód zasilający 2,5m z wtyczką LED 24</li> <li>anodowane aluminium</li> <li>barwa światła chłodno-biała (cw)</li> <li>w zestawie listwa maskująca przewód 500mm</li> </ul>	125 g
610 012 102 01	SIL-LED 3,2W 556mm (możliwa regulacja z uchwytami bocznymi 560-570mm)			185 g
610 012 103 01	SIL-LED 5,6W 856mm (możliwa regulacja z uchwytami bocznymi 860-870mm)			305 g
202 040 110 01	Uchwyty boczne SIL-LED		<ul style="list-style-type: none"> <li>umożliwia regulację długości (w zakresie do +4 do 14mm)</li> </ul>	20 g
206 040 011 01	Transformator LED 24/15W DC 24V z łącznikiem (12 gniazd)		<ul style="list-style-type: none"> <li>przewód zasilający 2m z wtyczką Euro</li> <li>łącznik do podłączenia opraw (12 gniazd)</li> </ul>	167 g