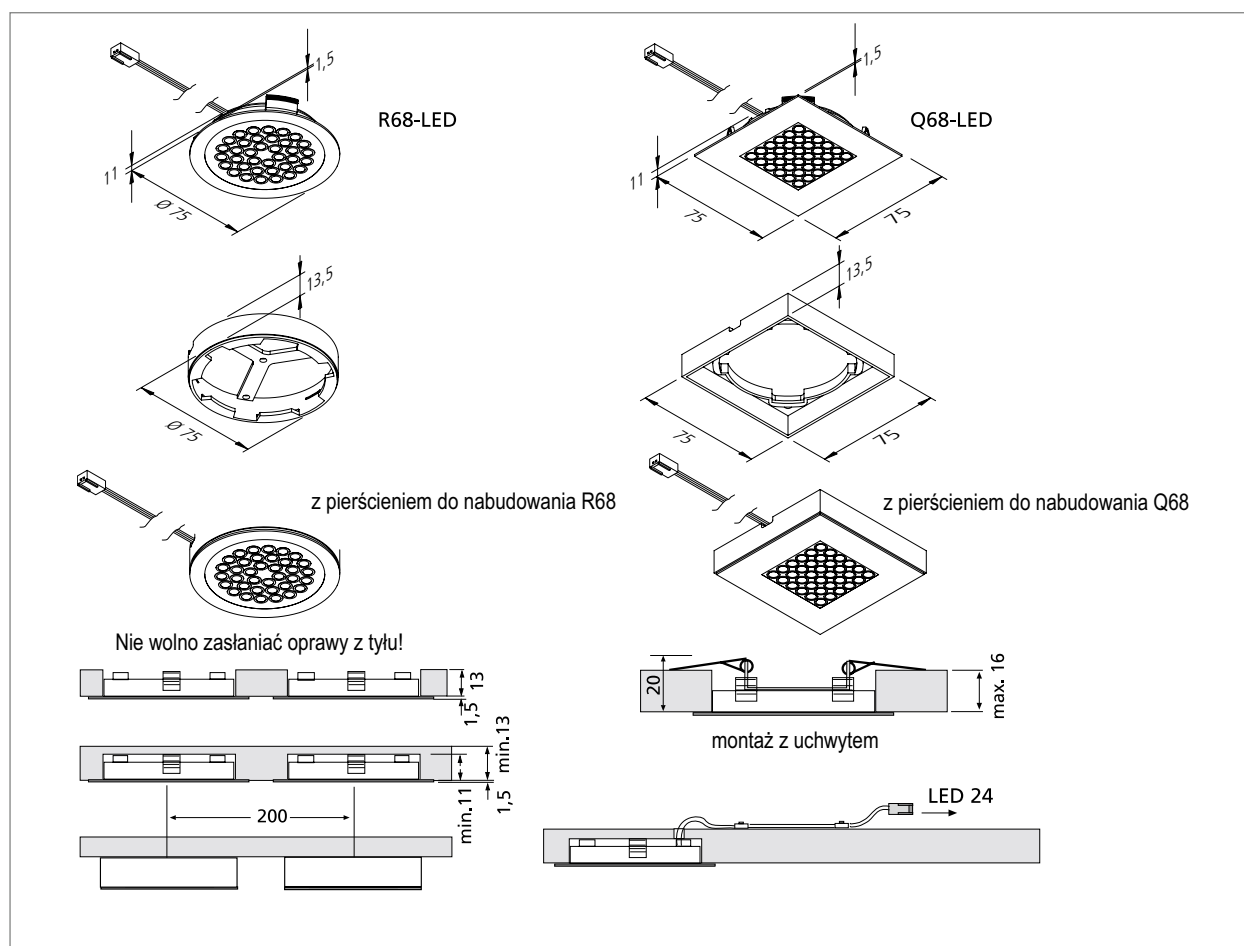


R 68-LED / Q 68-LED



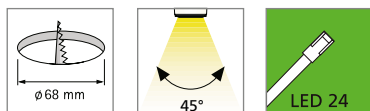
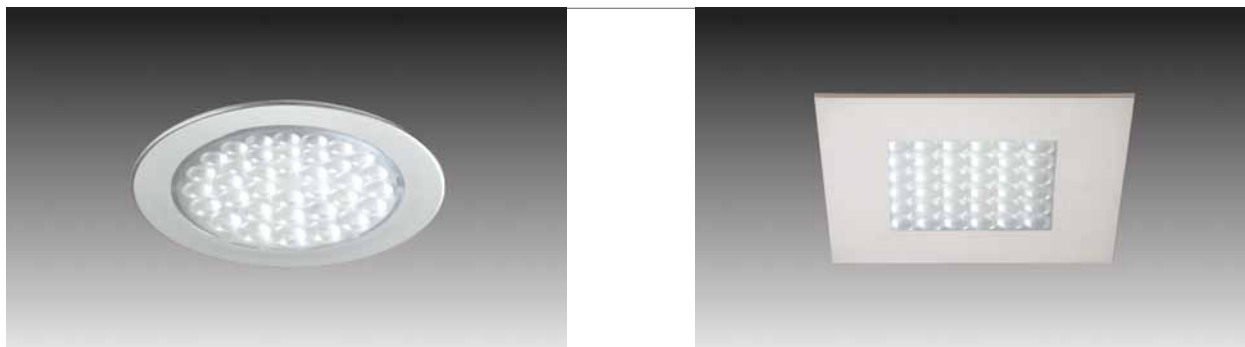
Plaska wbudowana oprawa LED - średnica otworu 68mm

- Zastosowanie:** energooszczędna oprawa diodowa do kuchni, łazienki, witryn i mebli sklepowych
- Zasilanie:** transformator LED DC 24 V
- Źródło światła:** 36 x 70mW LED, diody o przedłużonej żywotności, żywotność ok. 30,000 h
- Skuteczność świetlna:** dobra, barwa ciepła: 55lm/W; barwa chłodno-biała: 65lm/W
- Współczynnik Ra:** dobry stopień oddawania barw, barwa ciepła: Ra = 90; barwa chłodno-biała: Ra = 85
- Cechy specjalne:** energooszczędność; brak promieniowania UV; bardzo płaska - może być wbudowana w płytę 16mm.



R 68-LED / Q 68-LED

LED
Halogen



Numer katalogowy	Opis	Zdjęcie	Cechy produktu	Waga [ok.]
610 012 602 06	R 68-LED 2,5W ww aluminium		• barwa światła ciepło-biała (ww)	80 g
610 012 602 08	R 68-LED 2,5W ww stal		• przewód zasilający 2,5m z wtyczką LED 24	80 g
610 012 601 06	R 68-LED 2,5W cw aluminium		• barwa światła chłodno-biała (cw)	80 g
610 012 601 08	R 68-LED 2,5W cw stal		• przewód zasilający 2,5m z wtyczką LED 24	80 g
610 549 038 02	Zestaw 3 x R 68-LED 2,5W ww stal		• w zestawie transformator LED 24/15W DC 24V	410 g
610 549 058 02	Zestaw 5 x R 68-LED 2,5W ww stal		• barwa światła ciepło-biała (ww)	570 g
205 010 211 06	Pierścienie do nabudowania R 68 aluminium		• śruby w zestawie	12 g
205 010 211 08	Pierścienie do nabudowania R 68 stal			12 g
610 012 622 06	Q 68-LED 2,5W ww aluminium		• barwa światła ciepło-biała (ww)	85 g
610 012 622 08	Q 68-LED 2,5W ww stal		• przewód zasilający 2,5m z wtyczką LED 24	85 g
610 012 621 06	Q 68-LED 2,5W cw aluminium		• barwa światła chłodno-biała (cw)	85 g
610 012 621 08	Q 68-LED 2,5W cw stal		• przewód zasilający 2,5m z wtyczką LED 24	85 g
610 549 238 02	Zestaw 3 x Q 68-LED 2,5W ww stal		• w zestawie transformator LED 24/15W DC 24V	425 g
610 549 258 02	Zestaw 5 x Q 68-LED 2,5W ww stal		• barwa światła ciepło-biała (ww)	595 g
205 010 212 06	Pierścienie do nabudowania Q 68 aluminium		• śruby w zestawie	15 g
205 010 212 08	Pierścienie do nabudowania Q 68 stal			15 g
615 000 301 01	Uchwyt do montażu w płycie k-g ARF 68/78/Q		• do montażu w suficie podwieszanym	24 g
215 300 610 01	LED 24 Przewód połączeniowy 1m			9 g
215 300 625 01	LED 24 Przewód połączeniowy 2,5m			22 g
206 040 011 01	Transformator LED 24/15W DC 24V z łącznikiem do opraw (12 gniazd)		• przewód zasilający 2m z wtyczką Euro • dla 1 – 6 opraw (dalsze informacje w dziale transformatory)	167 g
615 003 007 09	Transformator LED 24/15W DC 24V DIM (z pilotem)		• przewód zasilający 2m z wtyczką Euro • pilot do radiowego sterowania oświetleniem	240 g
615 003 007 02	Transformator LED 24/15W DC 24V DIM (1-10V)		• przewód zasilający 2m z wtyczką Euro • sterowanie w systemie 1-10V • przewód DIM 0,3m z wtyczką Mini AMP	200 g
506 180 401 01	Ściemniacz (1-10V)		• przewód DIM 2m z wtyczką Mini AMP	95 g