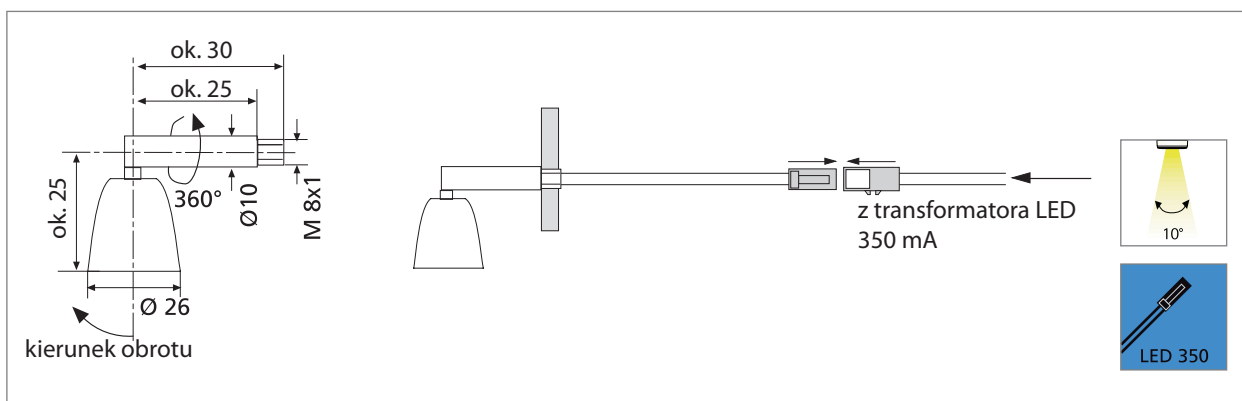




## Regulowana, elegancka oprawa diodowa do gablot i ekspozycji

- Zastosowanie:** dyskretne oświetlenie do gablot jubilerskich, witryn i ekspozycji sklepowych
- Zasilanie:** transformator LED DC 350mA
- Źródło światła:** Power LED 1 x 1W o przedłużonej żywotności, żywotność 50,000 h
- Skuteczność świetlna:** dobra i bardzo dobra, barwa ciepło-biała: 60lm/W; chłodno-biała: 80lm/W
- Współczynnik Ra:** dobry współczynnik oddawania barw; barwa ciepło-biała: Ra = 90; chłodno-biała: Ra = 75
- Cechy specjalne:** rozsył skupiony - 10°; brak promieniowania UV; obudowa z wysokiej jakości metalu; regulowana w płaszczyźnie pionowej (0°-90°) i poziomej (0°-360°); prosty montaż (M 8 x 1).



Numer katalogowy	Opis	Cechy produktu	Waga [ok.]
610 010 410 16	LED Point 1W chłodno-biała (cw)	<ul style="list-style-type: none"> <li>przewód zasilający 1.8m z wtyczką LED 350</li> <li>kolor: chrom matowy</li> </ul>	70 g
610 010 420 16	LED Point 1W ciepło-biała (ww)		70 g
215 250 610 01	LED 350 Przewód połączeniowy 1m		12 g
215 250 620 01	LED 350 Przewód połączeniowy 2m		20 g
615 003 009 03	Transformator LED 350/9W z łącznikiem do 3 opraw i wtyczką Euro	• do podłączenia 1-3 opraw LED Point	175 g
615 003 009 04	Transformator LED 350/9W z łącznikiem do 9 opraw i wtyczką Euro	• do podłączenia 4-9 opraw LED Point	190 g