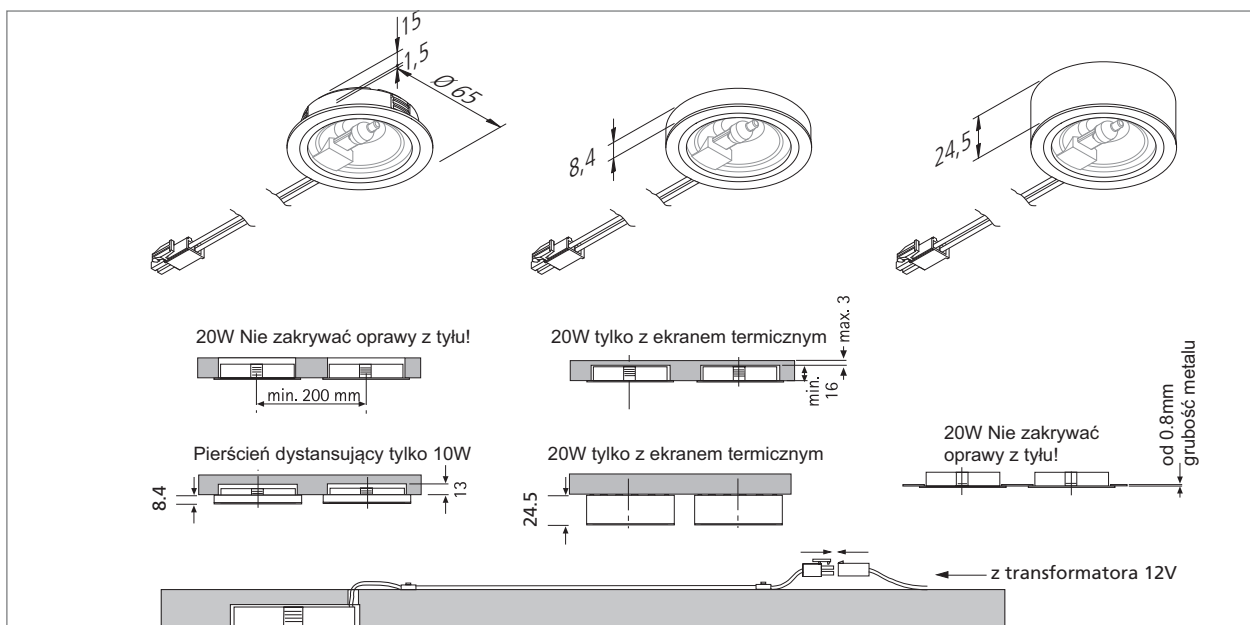
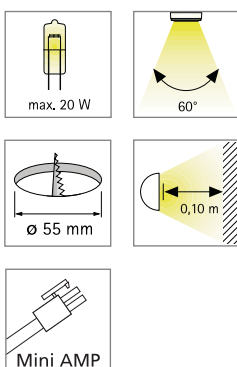




Oprawa halogenowa do mebli i metalu - jako oprawa wbudowana - IP44

- Zastosowanie:** szeroki zakres zastosowań w meblach mieszkaniowych, łazienkowych (IP44), kuchennych i sklepowych
- Zasilanie:** transformator halogenowy 12V
- Źródło światła:** żarówka halogenowa "OSRAM HALOSTAR STARLITE[®]", żywotność 4,000 h / max. 20W G4
- Skuteczność świetlna:** satysfakcjonująca, 13 – 16lm/W (10 – 20W)
- Współczynnik Ra:** bardzo dobry stopień oddawania barw, Ra = 100
- Cechy specjalne:** montaż bez użycia narzędzi; możliwość instalacji w metalu o grubości od 0.8 do 1.5mm; w przypadku całkowitego wbudowania oprawa ma stopień szczelności IP44; szeroki zakres dostępnych akcesoriów. Zewnętrzna obudowa wykonana z tworzywa sztucznego o zaawansowanej technologii (odporny na wysoką temperaturę i odkształcenia, nie kruszy się) gwarantuje wieloletnie, bezpieczne użytkowanie.





KB 12 – wspaniała oprawa halogenowa do montażu w różnych materiałach - płyty meblowe lub metal. Szeroki asortyment akcesoriów: pierścień dystansujący, redukujący głębokość wbudowania oprawy do 13 mm (dla oprawy 10W); pierścień do pełnego nabudowania; ekran termiczny WVP redukujący emisję ciepła do płyty meblowej (dla oprawy wbudowanej i nabudowanej 20W).

Oprawa halogenowa do wszechstronnego zastosowania w meblach kuchennych, łazienkowych, do sypialni lub salonu, jak również w półkach i witrynach wystawowych.

W wersji wbudowanej oprawa KB 12 ma stopień szczelności IP 44 - idealne oświetlenie do mebli łazienkowych

| Numer katalogowy | Opis | Zdjęcie | Cechy produktu | Waga [ok.] |
|------------------|--|---------|--|------------|
| 610 004 111 24 | KB 12 10W chrom | | <ul style="list-style-type: none"> przewód 1.8m z wtyczką Mini AMP szybka satynowa ze szkła hartowanego ekran termiczny WVP do użycia przy montażu w wersji wbudowanej lub z pierścieniem do pełnego nabudowania (dla wersji z żarówką 20W) | 70 g |
| 610 004 111 26 | KB 12 10W aluminium | | | 70 g |
| 610 004 111 28 | KB 12 10W stal | | | 70 g |
| 610 004 121 21 | KB 12 20W biały | | | 70 g |
| 610 004 121 23 | KB 12 20W czarny | | | 70 g |
| 610 004 121 24 | KB 12 20W chrom | | | 70 g |
| 610 004 121 25 | KB 12 20W złoty | | | 70 g |
| 610 004 121 26 | KB 12 20W aluminium | | | 70 g |
| 610 004 121 28 | KB 12 20W stal | | | 70 g |
| 610 508 430 78 | Zestaw 3 x KB 12 20W stal | | <ul style="list-style-type: none"> w zestawie transformator Puma 105 przewód 1.8m z wtyczką Mini AMP szybka satynowa ze szkła hartowanego ekran termiczny WVP do użycia przy montażu w wersji wbudowanej | 420 g |
| 205 020 104 03 | Pierścień dystansujący (K48) chrom | | <ul style="list-style-type: none"> redukuje głębokość wbudowania do 13mm tylko dla wersji z żarówką 10W | 4 g |
| 205 020 104 06 | Pierścień dystansujący (K48) aluminium | | | 4 g |
| 205 020 104 10 | Pierścień dystansujący (K48) stal | | | 4 g |
| 515 000 390 01 | Pierścień do nabudowania (K64) biały | | <ul style="list-style-type: none"> wkręty do montażu w zestawie | 11 g |
| 515 000 390 03 | Pierścień do nabudowania (K64) czarny | | | 11 g |
| 515 000 390 04 | Pierścień do nabudowania (K64) chrom | | | 11 g |
| 515 000 390 05 | Pierścień do nabudowania (K64) złoty | | | 11 g |
| 515 000 390 06 | Pierścień do nabudowania (K64) aluminium | | | 11 g |
| 515 000 390 08 | Pierścień do nabudowania (K64) stal | | | 11 g |
| 215 032 202 20 | Mini AMP Przewód połączeniowy 0.5m | | | 25 g |
| 215 032 202 10 | Mini AMP Przewód połączeniowy 1m | | | 40 g |
| 215 032 202 02 | Mini AMP Przewód połączeniowy 1.8m | | | 65 g |
| Akcesoria: | Transformatory halogenowe 60W - 150W | | | |

NEW