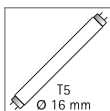
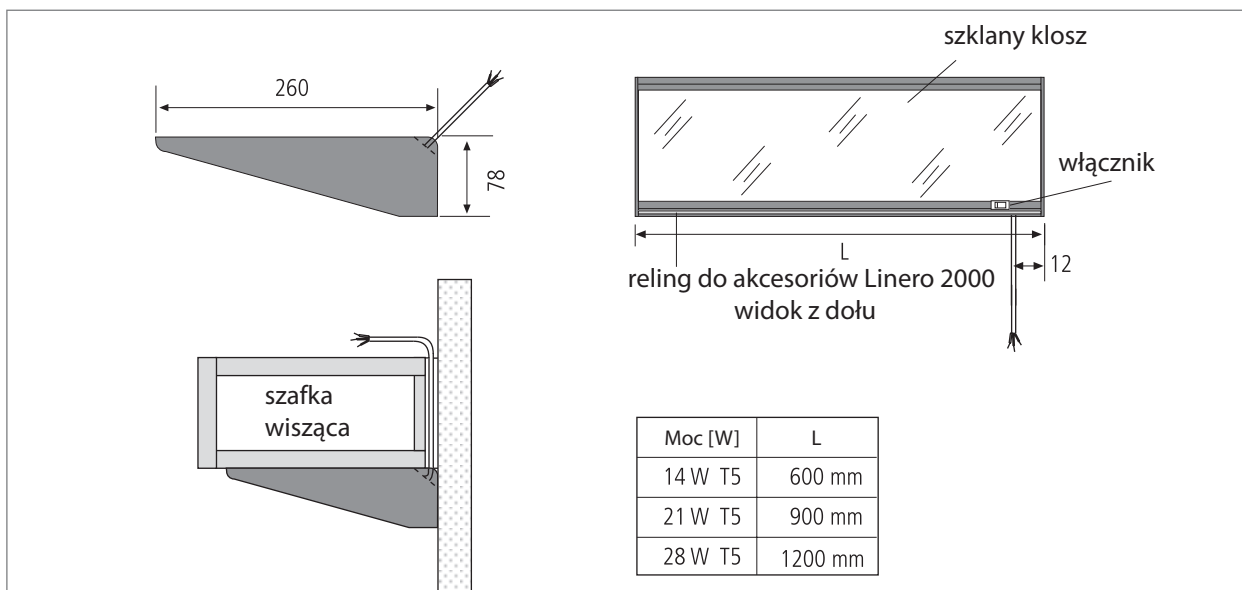


Oprawa świetłkowa pod szafki do kuchni, z satynowanym kloszem i relingiem

- Zastosowanie:** równomierne oświetlenie blatu roboczego w kuchni
- Zasilanie:** 220 – 240V / 50 – 60Hz
- Źródło światła:** świetłwka T5 (Ø 16mm) o wysokiej skuteczności, żywotność 20,000 h
- Skuteczność świetlna:** bardzo dobra, 86 – 93lm/W (14 – 28W)
- Współczynnik Ra:** dobry stopień oddawania barw, Ra = 80 – 89
- Cechy specjalne:** elektroniczny układ zapłonowy - natychmiastowy zapłon świetłwki bez migotania; reling do akcesoriów Kesseböhmer - system Linero 2000; włącznik; dostępna w 3 długościach.



Gamma – oprawa do równomiernego oświetlenia blatu w kuchni. Elegancka obudowa aluminiowa z kloszem szklanym, satynowanym - idealne rozwiązanie oświetleniowe do nowoczesnej kuchni. Wbudowany włącznik oraz reling do podwieszenia akcesoriów kuchennych w systemie Linero 2000 (Kesseböhmer). Głębokość oprawy 260 mm, długość 600 mm, 900 mm lub 1200 mm.

Numer katalogowy	Opis	Cechy produktu	Waga [ok.]
501 470 201 02	Gamma 600mm 14W ww anodowane aluminium	<ul style="list-style-type: none"> anodowane aluminium przewód zasilający 2m z wtyczką D/F/B świetłwka liniowa T5, barwa światła ciepła (ww) 	3700 g
501 470 202 02	Gamma 900mm 21W ww anodowane aluminium		5100 g
501 470 203 02	Gamma 1200mm 28W ww anodowane aluminium		7500 g
501 470 101 02	Gamma 600mm 14W ww stal nierdzewna	<ul style="list-style-type: none"> stal nierdzewna (INOX) przewód zasilający 2m z wtyczką D/F/B świetłwka liniowa T5, barwa światła ciepła (ww) 	3700 g
501 470 102 02	Gamma 900mm 21W ww stal nierdzewna		5100 g
501 470 103 02	Gamma 1200mm 28W ww stal nierdzewna		7500 g