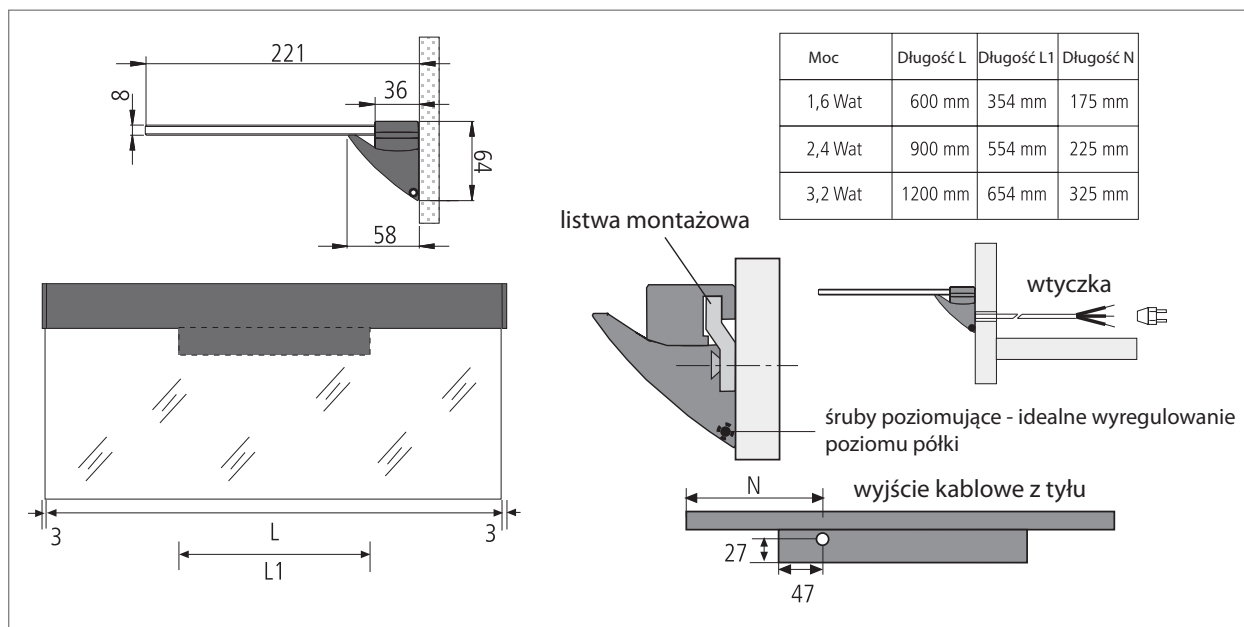




Półka szklana w obudowie aluminiowej podświetlana diodami

- Zastosowanie:** oświetlenie akcentujące do kuchni, salonu, sypialni lub do sklepu
Zasilanie: 220 - 240V / 50 - 60Hz
Źródło światła: diody 70 mW LED o przedłużonej żywotności, żywotność 30,000 h
Skuteczność świetlna: dobra, ww: 55lm/W; cw: 65lm/W
Współczynnik Ra: dobry stopień oddawania barw, ww: Ra = 90; cw: Ra = 85
Cechy specjalne: brak promieniowania UV; półka szklana o grubości 8mm ze szkła hartowanego - maksymalne obciążenie 10kg; obudowa aluminiowa w kolorze stali (INOX); prosty montaż poprzez listwę montażową, w zestawie śruby poziomujące.



Numer katalogowy	Opis	Cechy produktu	Waga [ok.]
610 011 811 01	GDS 1-LED 600mm 1,6W ww	<ul style="list-style-type: none"> barwa światła ciepło-biała (ww) bezpieczne szkło hartowane o grubości 8mm kolor: stal nierdzewna szczotkowana przewód 2m z wtyczką 	3300 g
610 011 812 01	GDS 1-LED 900mm 2,4W ww		5100 g
610 011 813 01	GDS 1-LED 1200mm 3,2W ww		6500 g
610 011 801 01	GDS 1-LED 600mm 1,6W cw	<ul style="list-style-type: none"> barwa światła chłodno-biała (cw) bezpieczne szkło hartowane o grubości 8mm kolor: stal nierdzewna szczotkowana przewód 2m z wtyczką 	3300 g
610 011 802 01	GDS 1-LED 900mm 2,4W cw		5100 g
610 011 803 01	GDS 1-LED 1200mm 3,2W cw		6500 g