

# DK 3

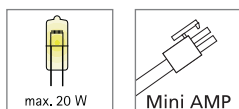
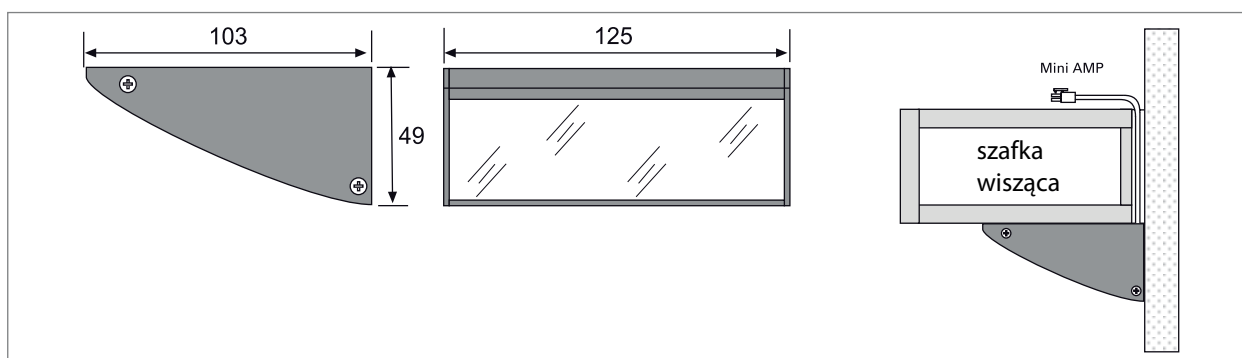


LED  
Fluorescent  
Halogen



## Oprawa halogenowa ze szklanym kloszem pod szafki do kuchni

- Zastosowanie:** dekoracyjna oprawa halogenowa do oświetlenia blatu roboczego w kuchni
- Zasilanie:** transformator halogenowy 12V
- Źródło światła:** żarówka halogenowa "OSRAM HALOSTAR STARLITE®" G4, o długiej żywotności  
żywotność 4,000 h / max. 20W
- Skuteczność świetlna:** satysfakcjonująca, 13 – 16lm/W (10 – 20W)
- Współczynnik Ra:** bardzo dobry stopień oddawania barw, Ra = 100
- Cechy specjalne:** obudowa wykonana z aluminium, klosz szklany satynowany; przewód zasilający zakończony wtyczką Mini AMP.



DK 3 – wyjątkowo elegancka oprawa do kuchni. Kombinacja aluminiowej obudowy z satynowanym szklanym kloszem to idealne rozwiązanie oświetleniowe do nowoczesnej kuchni. Zaokrąglony kształt klosza sprawia, iż blat roboczy jest równomiernie oświetlony.

Numer katalogowy	Opis	Cechy produktu	Waga [ok.]
610 009 820 07	DK 3 20W anodowane aluminium	• przewód zasilający 1.8m z wtyczką Mini AMP	330 g
610 503 330 07	Zestaw 3 x DK 3 20W anodowane aluminium	• w zestawie transformator Puma 105W • przewód zasilający 1.8m z wtyczką Mini AMP	1200 g
215 032 202 20	Mini AMP Przewód połączeniowy 0.5m		25 g
215 032 202 10	Mini AMP Przewód połączeniowy 1m		40 g
215 032 202 02	Mini AMP Przewód połączeniowy 1.8m		65 g
Akcesoria	Transformatory halogenowe		