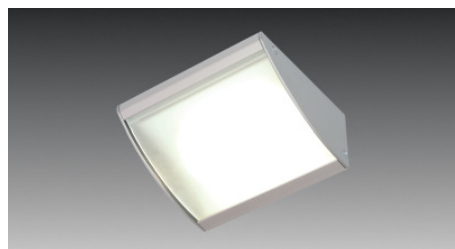


# DK 3-LED

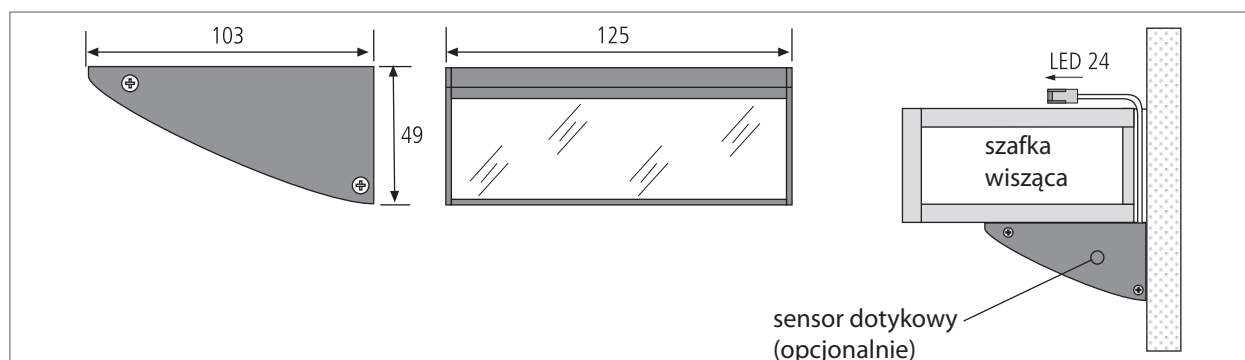


LED  
Fluorescent  
Halogen



## Oprawa diodowa ze szklanym kloszem pod szafki do kuchni

- Zastosowanie:** dekoracyjna oprawa diodowa do oświetlenia blatu roboczego w kuchni
- Zasilanie:** transformator LED DC 24V
- Źródło światła:** 48 x 80mW LED, diody o przedłużonej żywotności, żywotność 30,000 h
- Skuteczność świetlna:** dobra, 55lm/W
- Współczynnik Ra:** dobry stopień oddawania barw, Ra = 90
- Cechy specjalne:** klosz szklany satynowany - ograniczenie oślnienia; bardzo prosty montaż - tylko jeden wkręt; barwa światła ciepło-biała (ww); opcjonalnie sensor dotykowy EBS 4 wbudowany z boku oprawy.



DK 3-LED – wyjątkowe oświetlenie diodowe do kuchni. Kombinacja aluminiowej obudowy z satynowanym szklanym kloszem to idealne rozwiązanie oświetleniowe do nowoczesnej kuchni. Zaokrąglony kształt klosza sprawia, iż blat roboczy jest równomiernie oświetlony.

Numer katalogowy	Opis	Cechy produktu	Waga [ok.]
610 011 603 07	DK 3-LED 4W (48LED) ww anodowane aluminium	• przewód 2.5m z wtyczką LED 24	310 g
610 503 430 07	Zestaw 3 x DK 3-LED 4W ww anodowane aluminium	• w zestawie transformator LED 24/30W	1100 g
610 503 431 07	Zestaw 3 x DK 3-LED 4W ww z sensorem anodowane aluminium	• w zestawie transformator LED 24/30W i sensor EBS-4	1250 g
215 300 610 01	LED 24 Przewód połączeniowy 1m		9 g
215 300 625 01	LED 24 Przewód połączeniowy 2,5m		22 g
206 040 011 01	Transformator LED 24/15W DC 24V z łącznikiem (12 gniazd)	• przewód 2m z wtyczką Euro	167 g
206 040 012 01	Transformator LED 24/30W DC 24V z łącznikiem (12 gniazd)	• łącznik do podłączenia opraw (12 gniazd)	250 g