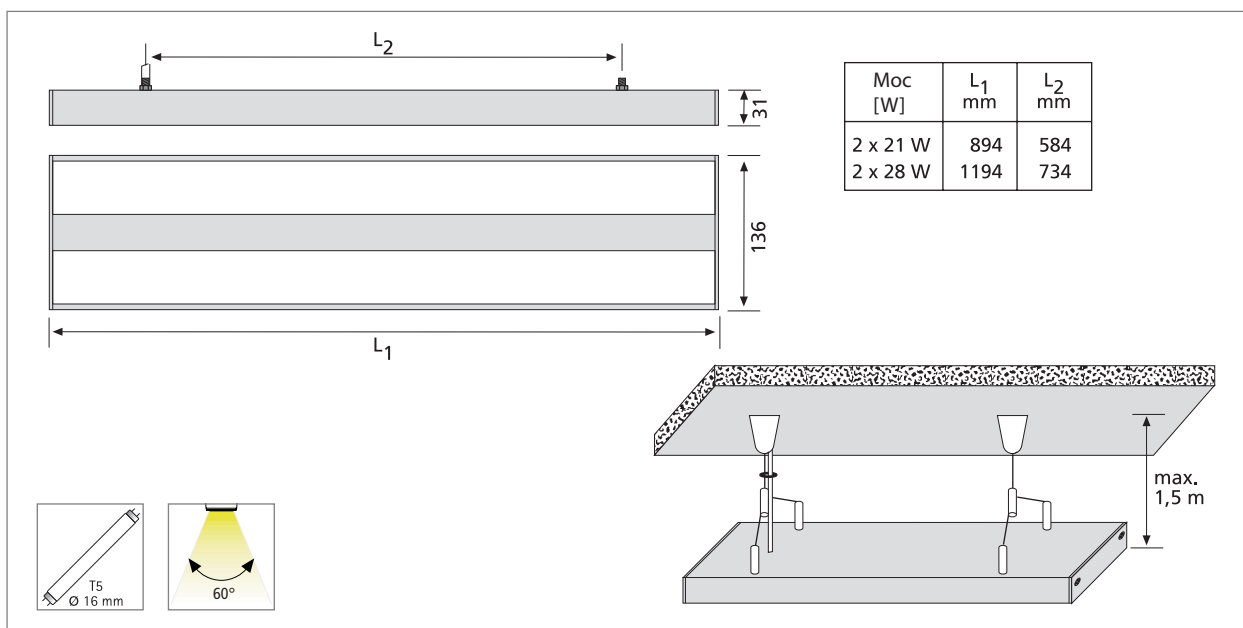




Zwieszana oprawa świetłóvkowa

- Zastosowanie:** dekoracyjna oprawa zwieszana - oświetlenie kuchni, oświetlenie stołu lub lady sklepowej
- Zasilanie:** 220 – 240V / 50 – 60Hz
- Źródło światła:** świetłóvka liniowa T5 (ø 16mm) o wysokiej skuteczności, żywotność ok. 20,000 h
- Skuteczność świetlna:** bardzo dobra, 90 - 93lm/W (21 - 28W)
- Współczynnik Ra:** dobry współczynnik oddawania barw, Ra = 80 – 89
- Cechy specjalne:** energooszczędna, natychmiastowy zapłon świetłóvki bez migotania, elektroniczny układ zapłonowy, klosz z plexi osłania źródło światła - można stosować do oświetlania żywności.



Numer katalogowy	Opis	Cechy produktu	Waga [ok.]
501 220 101 02	AirLight 60 890mm 2x21W ww	<ul style="list-style-type: none"> • obudowa z anodowanego aluminium • barwa światła ciepło-biała (ww) 	2200 g
501 220 102 02	AirLight 60 1190mm 2x28W ww		2700 g
501 220 101 01	AirLight 60 890mm 2x21W cw	<ul style="list-style-type: none"> • obudowa z anodowanego aluminium • barwa światła chłodno-biała (cw) 	2200 g
501 220 102 01	AirLight 60 1190mm 2x28W cw		2700 g