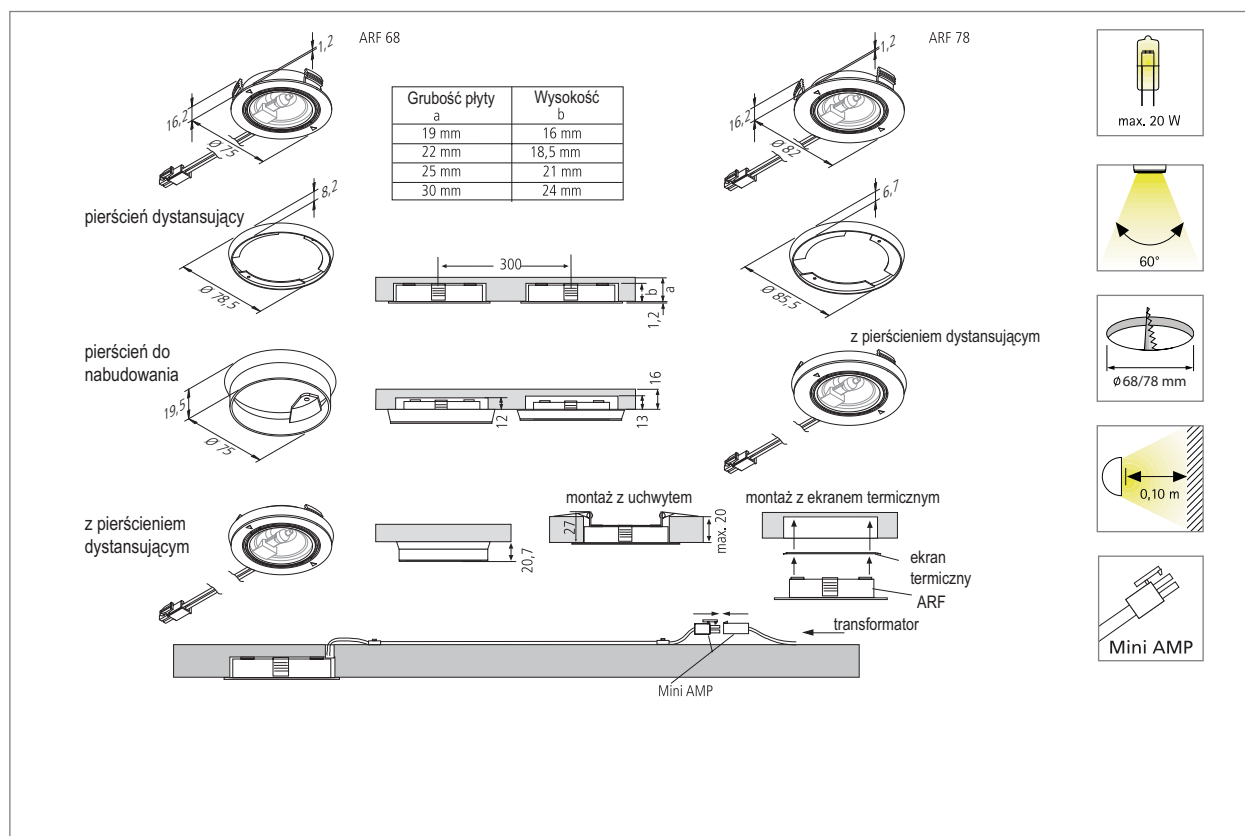


ARF 68 / ARF 78



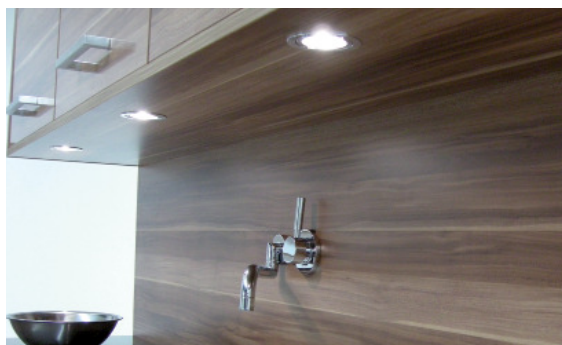
Plaska oprawa halogenowa - „chłodny halogen“ - otwór montażowy 68/78

- Zastosowanie:** specjalna oprawa halogenowa do montażu w materiałach wrażliwych na wysoką temperaturę
- Zasilanie:** transformator halogenowy 12V
- Źródło światła:** żarówka halogenowa OSRAM HALOSTAR STARLITE[®], żywotność 4,000 h / max. 20W G4
- Skuteczność świetlna:** satysfakcjonująca, 13 – 16lm/W (10 – 20W)
- Współczynnik Ra:** bardzo dobry stopień oddawania barw, Ra = 100
- Cechy specjalne:** dostępny pierścień do pełnego nabudowania oprawy (tylko ARF 68), i pierścień dystansujący redukujący głębokość wbudowania do 12mm (lub 13mm dla ARF 78); specjalny ekran termiczny redukuje emisję ciepła do płyty meblowej; zewnętrzna obudowa wykonana z tworzywa sztucznego o zaawansowanej technologii (odporna na wysoką temperaturę i odkształcenia, nie kruszy się) gwarantuje wieloletnie, bezpieczne użytkowanie.



ARF 68 / ARF 78

LED
Halogen



Numer katalogowy.	Opis	Zdjęcie	Cechy produktu	Waga [ok]
610 003 802 41	ARF 68 20W biały		<ul style="list-style-type: none"> • otwór montażowy o średnicy 68mm • przewód 1.8m z wtyczką Mini AMP • szybka satynowana ze szkła hartowanego • ekran termiczny WVP do użycia przy montażu w wersji wbudowanej 	75 g
610 003 802 43	ARF 68 20W czarny			75 g
610 003 802 44	ARF 68 20W chrom			75 g
610 003 802 45	ARF 68 20W złoty			75 g
610 003 802 47	ARF 68 20W aluminium			75 g
610 003 802 46	ARF 68 20W stal			75 g
610 507 803 78	Zestaw 3 x ARF 68 20W stal		<ul style="list-style-type: none"> • w zestawie transformator Puma 105W • przewód 1.8m z wtyczką Mini AMP • szybka satynowana ze szkła hartowanego • ekran termiczny WVP do użycia przy montażu w wersji wbudowanej 	435 g
610 004 020 04	ARF 78 20W chrom		<ul style="list-style-type: none"> • otwór montażowy o średnicy 78mm • przewód 1.8m z wtyczką Mini AMP • szybka satynowana ze szkła hartowanego • ekran termiczny WVP 	80 g
610 004 020 06	ARF 78 20W aluminium			80 g
610 004 020 08	ARF 78 20W stal			80 g
610 507 623 08	Zestaw 3 x ARF 78 20W stal		<ul style="list-style-type: none"> • w zestawie transformator Puma 105W • przewód 1.8m z wtyczką Mini AMP • szybka satynowana ze szkła hartowanego • ekran termiczny WVP do użycia przy montażu w wersji wbudowanej 	450 g
205 020 108 01	Pierścień dystansujący (K105) biały		<ul style="list-style-type: none"> • do oprawy ARF 68 • redukuje głębokość wbudowania do 12mm 	4 g
205 020 108 05	Pierścień dystansujący (K105) czarny			4 g
205 020 108 02	Pierścień dystansujący (K105) chrom			4 g
205 020 108 03	Pierścień dystansujący (K105) złoty			4 g
205 020 108 12	Pierścień dystansujący (K105) aluminium			4 g
205 020 108 08	Pierścień dystansujący (K105) stal			4 g
205 020 108 64	Pierścień dystansujący (K129) chrom		<ul style="list-style-type: none"> • do oprawy ARF 78 • redukuje głębokość wbudowania do 13mm 	5 g
205 020 108 66	Pierścień dystansujący (K129) aluminium			5 g
205 020 108 68	Pierścień dystansujący (K129) stal			5 g
515 000 370 01	Pierścień do nabudowania (K106) biały		<ul style="list-style-type: none"> • do oprawy ARF 68 • śruby do montażu w zestawie 	14 g
515 000 370 03	Pierścień do nabudowania (K106) czarny			14 g
515 000 370 04	Pierścień do nabudowania (K106) chrom			14 g
515 000 370 05	Pierścień do nabudowania (K106) złoty			14 g
515 000 370 06	Pierścień do nabudowania (K106) aluminium			14 g
515 000 370 08	Pierścień do nabudowania (K106) stal			14 g
215 032 202 20	Mini AMP przewód połączeniowy 0.5m		<ul style="list-style-type: none"> • dalsze informacje w dziale akcesoria 	25 g
215 032 202 10	Mini AMP przewód połączeniowy 1m			40 g
215 032 202 02	Mini AMP przewód połączeniowy 1.8m			65 g
615 000 301 01	Uchwyt do montażu w płycie k-g ARF 68/78/Q		<ul style="list-style-type: none"> • do montażu w suficie podwieszanym/ płycie karton-gips 	24 g
222 010 102 12	Wyżynarka do otworu o średnicy 78mm		<ul style="list-style-type: none"> • łącznie z adapterem 10mm do płyty 30 	470 g
Akcesoria:	Transformatory halogenowe 60W - 150W			

NEW