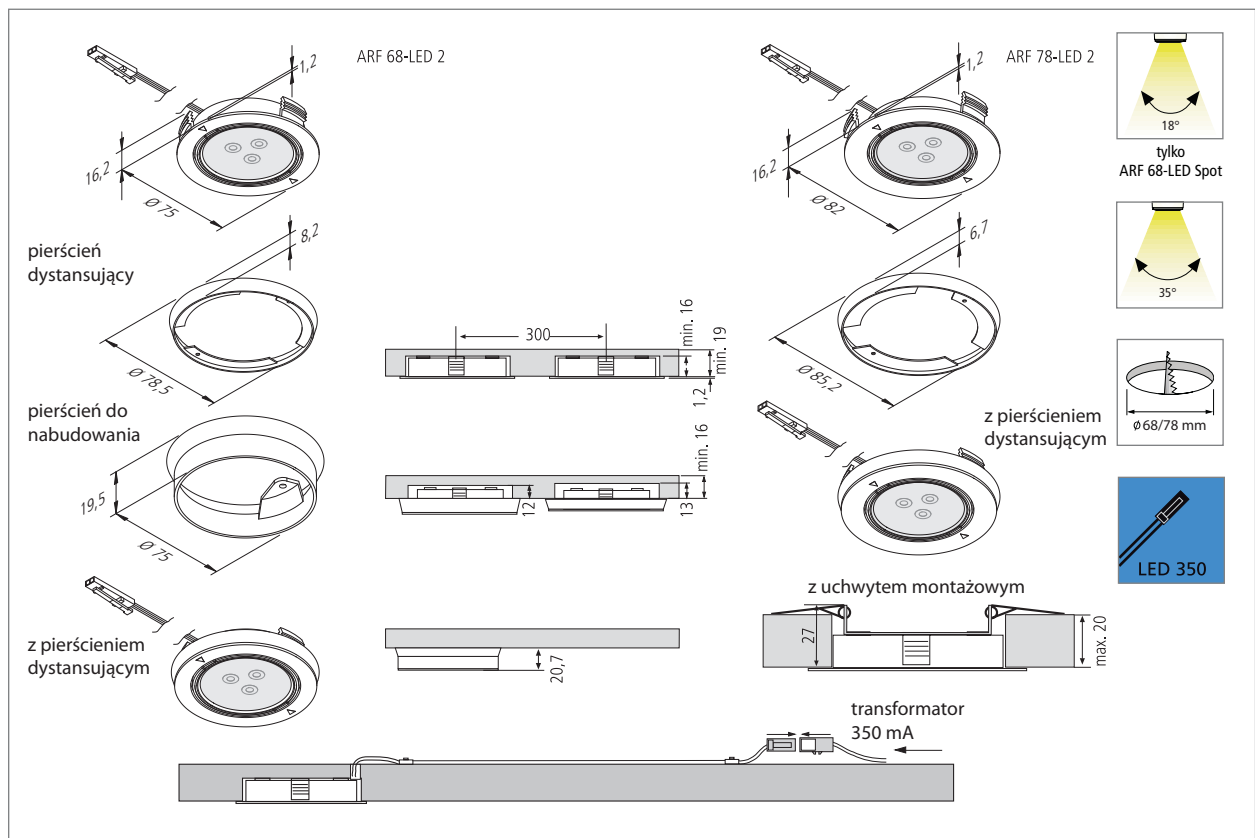


ARF 68-LED 2 / ARF 78-LED 2



Płaska oprawa LED do wbudowania

- Zastosowanie:** „chłodne światło” do oświetlania delikatnych produktów
- Zasilanie:** transformator LED DC 350mA
- Źródło światła:** 3 x 1W diody Power LED o przedłużonej żywotności, żywotność 60,000 h
- Skuteczność świetlna:** bardzo dobra, barwa ciepło-biała: 80lm/W; barwa chłodno-biała: 90lm/W
- Współczynnik Ra:** dobry stopień oddawania barw, barwa ciepło-biała Ra = 85; barwa chłodno-biała Ra = 70
- Cechy specjalne:** energooszczędność; brak promieniowania UV; pierścien do pełnego nabudowania oprawy (tylko ARF 68-LED), i pierścien dystansujący - redukujący głębokość wbudowania do 12mm (lub 13mm dla ARF 78-LED). Zewnętrzna obudowa wykonana z tworzywa sztucznego o zaawansowanej technologii (odporna na temperaturę i odkształcenia, nie kruszy się) gwarantuje wieloletnie, bezpieczne użytkowanie.



ARF 68-LED 2 / ARF 78-LED 2

LED
Halogen



Numer katalogowy	Opis	Zdjęcie	Cechy produktu	Waga [ok.]		
610 011 302 04	ARF 68-LED Spot 3x1W ww chrom		<ul style="list-style-type: none"> średnica otworu 68 mm barwa światła ciepło-biała przewód 1.8m z wtyczką LED 350 skupiony rozsył światła -18° 	90 g		
610 011 302 06	ARF 68-LED Spot 3x1W ww aluminium			90 g		
610 011 302 08	ARF 68-LED Spot 3x1W ww stal			90 g		
610 011 301 04	ARF 68-LED Spot 3x1W cw chrom				<ul style="list-style-type: none"> średnica otworu 68 mm barwa światła chłodno-biała przewód 1.8m z wtyczką LED 350 skupiony rozsył światła -18° 	90 g
610 011 301 06	ARF 68-LED Spot 3x1W cw aluminium					90 g
610 011 301 08	ARF 68-LED Spot 3x1W cw stal					90 g
610 011 202 04	ARF 68-LED 2 3x1W ww chrom		<ul style="list-style-type: none"> średnica otworu 68 mm barwa światła ciepło-biała przewód 1.8m z wtyczką LED 350 	90 g		
610 011 202 06	ARF 68-LED 2 3x1W ww aluminium			90 g		
610 011 202 08	ARF 68-LED 2 3x1W ww stal			90 g		
610 011 201 04	ARF 68-LED 2 3x1W cw chrom				<ul style="list-style-type: none"> średnica otworu 68 mm barwa światła chłodno-biała przewód 1.8m z wtyczką LED 350 	90 g
610 011 201 06	ARF 68-LED 2 3x1W cw aluminium					90 g
610 011 201 08	ARF 68-LED 2 3x1W cw stal					90 g
610 503 732 08	Zestaw 3 x ARF 68-LED 2 3x1W ww stal		<ul style="list-style-type: none"> w zestawie transformator LED 350/9W barwa światła ciepło-biała 	445 g		
610 503 752 08	Zestaw 5 x ARF 68-LED 2 3x1W ww stal		<ul style="list-style-type: none"> w zestawie transformator LED 350/2x9W barwa światła ciepło-biała 	670 g		
610 005 902 04	ARF 78-LED 2 3x1W ww chrom		<ul style="list-style-type: none"> średnica otworu 78 mm barwa światła ciepło-biała przewód 1.8m z wtyczką LED 350 	95 g		
610 005 902 06	ARF 78-LED 2 3x1W ww aluminium			95 g		
610 005 902 08	ARF 78-LED 2 3x1W ww stal			95 g		
610 005 901 04	ARF 78-LED 2 3x1W cw chrom				<ul style="list-style-type: none"> średnica otworu 78 mm barwa światła chłodno-biała przewód 1.8m z wtyczką LED 350 	95 g
610 005 901 06	ARF 78-LED 2 3x1W cw aluminium					95 g
610 005 901 08	ARF 78-LED 2 3x1W cw stal					95 g
610 503 832 08	Zestaw 3 x ARF 78-LED 2 3x1W ww stal		<ul style="list-style-type: none"> w zestawie transformator LED 350/9W barwa światła ciepło-biała 	460 g		
610 503 852 08	Zestaw 5 x ARF 78-LED 2 3x1W ww stal		<ul style="list-style-type: none"> w zestawie transformator LED 350/2x9W barwa światła ciepło-biała 	700 g		
205 020 108 02	Pierścień dystansujący (K105) chrom		<ul style="list-style-type: none"> do oprawy ARF 68-LED 2 redukuje głębokość wbudowania do 12mm 	4 g		
205 020 108 12	Pierścień dystansujący (K105) aluminium			4 g		
205 020 108 08	Pierścień dystansujący (K105) stal			4 g		
205 020 108 64	Pierścień dystansujący (K129) chrom		<ul style="list-style-type: none"> do oprawy ARF 78-LED 2 redukuje głębokość wbudowania do 13mm 	5 g		
205 020 108 66	Pierścień dystansujący (K129) aluminium			5 g		
205 020 108 68	Pierścień dystansujący (K129) stal			5 g		
515 000 370 04	Pierścień do nabudowania (K106) chrom		<ul style="list-style-type: none"> do oprawy ARF 68-LED 2 śruby w zestawie 	14 g		
515 000 370 06	Pierścień do nabudowania (K106) aluminium			14 g		
515 000 370 08	Pierścień do nabudowania (K106) stal			14 g		
615 000 301 01	Uchwyt do montażu w płycie karton-gips		<ul style="list-style-type: none"> do montażu w suficie podwieszanym 	24 g		
215 250 610 01	LED 350 Przewód połączeniowy 1m		<ul style="list-style-type: none"> przedłuża przewód podłączeniowy do transformatora 	12 g		
215 250 620 01	LED 350 Przewód połączeniowy 2m			20 g		
615 003 009 03	Transformator LED 350/9W z łącznikiem do 3 opraw i wtyczką Euro		<ul style="list-style-type: none"> dla 1-3 opraw ARF-LED 2 dalsze informacje w dziale akcesoria 	175 g		
615 003 009 23	Transformator LED 350/2x9W z łącznikiem 2x3 oprawy i wtyczką Euro			<ul style="list-style-type: none"> dla 4-6 opraw ARF-LED 2 dalsze informacje w dziale akcesoria 	220 g	

NEW

NEW